

## 两路输入两路输出模拟信号隔离变送器

(DIN22 IBF 系列采用光耦隔离技术)

### 主要特性:

- >>精度等级: 0.1 级、0.2 级、0.5 级。产品出厂前已检验校正, 用户可以直接使用
- >>辅助电源: 5V/12V/15V/24VDC 或者 220VAC (范围±10%)
- >>国际标准二路信号输入:0-5V/0-10V/1-5V,0-10mA/0-20mA/4-20mA 等
- >>二路输出标准信号: 0-5V/0-10V/1-5V,0-10mA/0-20mA/4-20mA 等, 具有高负载能力
- >>全量程范围内极高的线性度 (非线性度<0.2%)
- >>标准 DIN35 导轨式安装 (尺寸: 106.7x79.0x25.0mm)
- >>具有较强的抗电磁干扰和高频信号干扰能力

### 应用:

- >>模拟信号数据隔离、采集和变换
- >>隔离 4-20mA 或 0-20mA 信号传输
- >>工业现场信号隔离及变换
- >>信号长线无失真传输
- >>仪器仪表信号收发
- >>电力监控、医疗设备隔离
- >>变频器信号隔离采集
- >>PLC/FA 电机信号隔离控制
- >>非电量信号变送

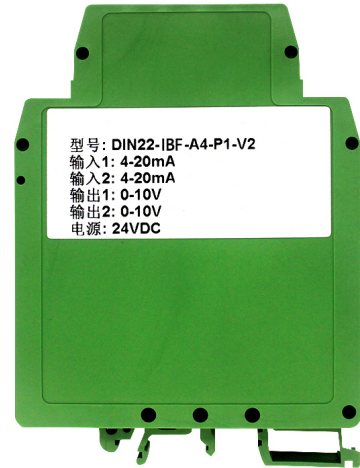


图 1 模块外观图

### 产品选型表:

#### DIN22-IBF - U(A)□ - P□ - O□

输入信号				供电电源		输出信号			
电压	代码	电流	代码	Power	代码	电流	代码	电压	代码
0-5V	U1	0-1mA	A1	24VDC	P1	0-20ma	O2	0~5V	O4
0-10V	U2	0-10mA	A2	12VDC	P2	4-20ma	O1	0-10V	O5
0-75mV	U3	0-20ma	A3	5VDC	P3	用户自定义	Oz	1-5V	O6
0-2.5	U4	4-20mA	A4	15VDC	P4				
用户自定义	Uz	用户自定义	Az						

### 选型举例:

- 例 1: 输入信号:0-10V 供电电源:24V 输出两路信号:4-20ma 型号:DIN22-IBF-U2-P1-O1
- 例 2: 输入信号:0-10V 供电电源:12V 输出两路信号:0-10V 型号:DIN22-IBF-U2-P2-O5
- 例 3: 输入信号:0-3V 供电电源:24V 输出两路信号:4-20ma 型号:DIN22-IBF-Uz-P1-O14 (Uz:0-3V)

### 产品最大绝对额定值:

Continuous Isolation Voltage (持续隔离电压):3000VDC

Junction Temperature (工作温度):+85℃

Storage Temperature (存贮温度):+150℃

Lead Temperature (焊接温度):+300℃ (10 秒)

电源电压范围: ±10%Vin

注意: 如果超出上述范围, 产品可能会引起永久性损坏。



通用参数

参数名称	测试条件	最小	典型值	最大	单位
隔离耐压	50Hz, 1 分钟, 漏电流 1mA		2500		VDC
耐冲击电压	3KV, 1.2/50us(峰值)				
工作温度		-25		+70	°C
工作湿度	无凝露	10		90	%
存储温度		-45		+80	°C
存储湿度		10		95	°C

输入参数

输入项目	输入阻抗	电源损耗	输入过载能力
0-5V	≥300KΩ	电压输出 < 0.6W	2.0 倍额定: 连续
0-10V			
0-1mA	1KΩ	电流输出 <1.5W	1.5 倍额定: 连续 3.0 倍额定: 1S
0-10mA	TYP: 250Ω 可自设定		
0-20mA			
4-20mA			

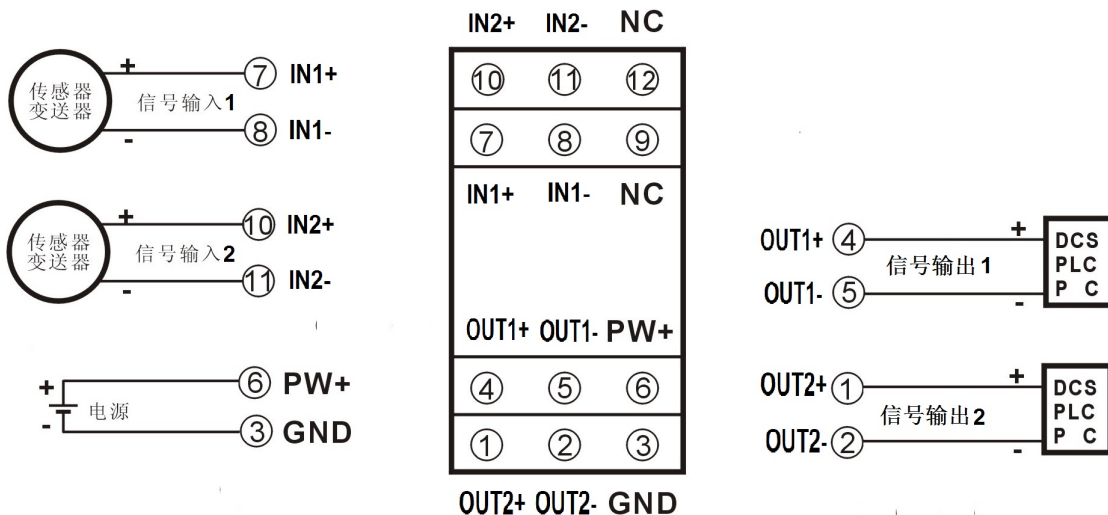
输出参数

输出项目	输出过载能力	响应时间
4-20mA	负载电阻 不超过 350Ω	≤1mS
0-20mA		
0-5V	≥2KΩ	
0-10V		
1-5V		

注: 电流输出型如果要求负载电阻500Ω,请另做注明

引脚定义:

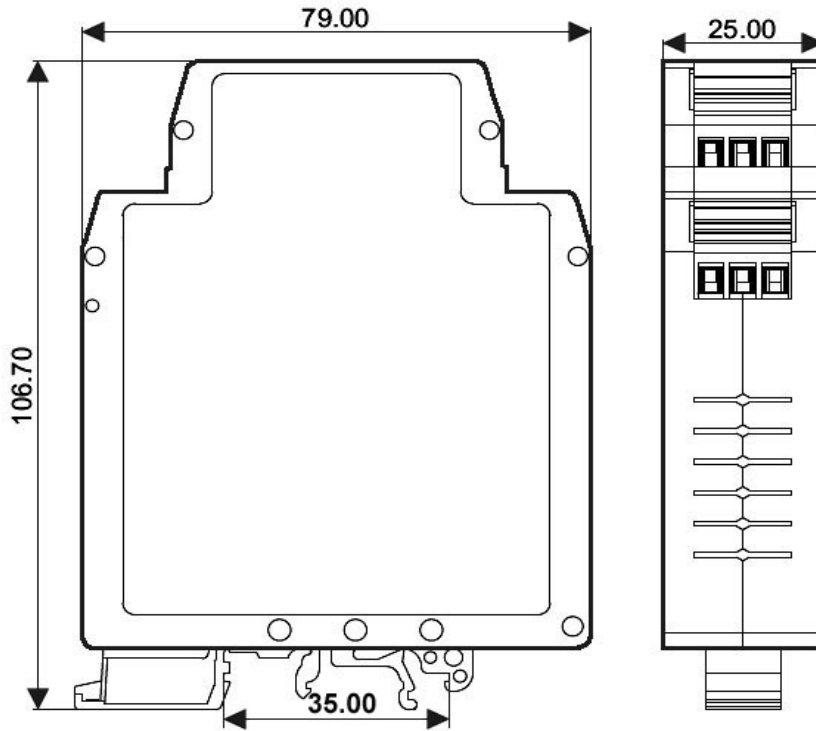
引脚	名称	描述	引脚	名称	描述
1	OUT2+	模拟信号 2 输出正端	7	IN1+	模拟信号 1 输入正端
2	OUT2-	模拟信号 2 输出负端	8	IN1-	模拟信号 1 输入负端
3	GND	电源负端	9	NC	空脚
4	OUT1+	模拟信号 1 输出正端	10	IN2+	模拟信号 2 输入正端
5	OUT1-	模拟信号 1 输出负端	11	IN2-	模拟信号 2 输入负端
6	PW+	电源正端	12	NC	空脚



顶视图



外形尺寸: (单位: mm)



可以安装在标准 DIN35 导轨上

#### 注意事项:

- 1、使用前根据装箱单, 以及产品标签, 仔细核对和确认产品数量、型号和规格。
- 2、使用时必须按所选产品型号对应的接线参考图, 正确连接信号输入、输出和电源线, 检查无误后再接通电源和信号。
- 3、当用表笔直接测量信号时, 请将端子旋紧。
- 4、使用环境应无导电尘埃和破坏绝缘、金属的腐蚀性气体存在。
- 5、集中安装时, 安装间距 $\geq 10\text{mm}$ 。
- 6、产品出厂时已调校好, 请勿随意调校。确需现场调校时, 请与我公司联系。
- 7、产品为一体化结构, 不可拆卸, 同时应避免碰撞和跌落。本产品质保 2 年, 在此期间, 本公司免费维修或更换。人为损坏或者涂改和撕下产品上的任何标贴的概不退换。
- 8、产品内部未设置防雷击电路, 当产品的输入、输出馈线暴露于室外恶劣气候环境之中时, 请注意采取防雷措施。
- 9、产品规格更新时恕不另行通知。

#### 保修:

本产品自售出之日起两年内, 凡用户遵守贮存、运输及使用要求, 而产品质量低于技术指标的, 可以返厂免费维修。因违反操作规定和要求而造成损坏的, 需交纳器件费用和维修费。

#### 版权:

版权 © 2009 深圳市贝福技术有限公司。

如未经许可, 不得复制、分发、翻译或传输本说明书的任何部分。本说明书如有修改和更新, 恕不另行通知。

#### 商标:

本说明书提及的其他商标和版权归各自的所有人所有。

版本号: B 1.8

日期: 2009 年 9 月