

一进两出 0-5K 欧姆电位计电子尺电阻信号隔离变送器

主要特性:

- >>输入：输入电位器或电阻信号：0-50Ω/0-100Ω/0-200Ω/
0-500Ω/0-1KΩ/0-2KΩ/0-5KΩ/0-10KΩ
- >>输出信号：输出标准电压信号：0-5V/0-10V/1-5V/0-±5V/0-±10V
或输出标准电流信号：0-10mA/0-20mA/4-20mA
- >>辅助电源：5V、9V、12V、15V 或 24V 直流单电源供电
- >>工业级温度范围：-45 ~ +85 °C
- >>精度等级：0.1 级
- >>隔离耐压：2500VDC(1mA,60S)，输入/输出 1/输出 2/电源 四隔离
- >>安装方式：DIN35 导轨安装
- >>外形尺寸：79x69.5x25mm

典型应用:

- >>位移测量，角度测量
- >>电位计，电子尺信号的隔离变送
- >>电阻阻值的测量变送



图 1 模块外观图

概述:

贝福科技研发的电子尺信号变送器产品主要用于 0-5K, 0-10K 等位移或角度传感器信号的隔离与变送 (传感器需用用户自己配), 在工业上主要用于信号的隔离与变送。该变送器输入采用恒压驱动, 适用于 3 线传感器。如果是 2 线传感器, 也可以按要求定制成恒流驱动方式。输入、输出 1、输出 2 和辅助电源之间是完全隔离 (四隔离), 可以承受 2500VDC 的隔离耐压。产品采用 DIN35 国际标准导轨安装方式, 体积小、精度高, 性能稳定、性价比高, 可以广泛应用在石油、化工、电力、仪器仪表和工业控制等行业。

该系列电子尺信号隔离放大器使用非常方便, 仅需接好线, 即可实现位移信号的隔离变送。

产品选型:

DIN12-IBF-R□-P□-A/V□

输入类型: R		供电电源: P		输出型号: A 或者 V			
R	代码	P	代码	电压: V	代码	电流: A	代码
0-50Ω	R1	24VDC	P1	0-5V	V1	0-1mA	A1
0-100Ω	R2	12VDC	P2	0-10V	V2	0-10mA	A2
0-200Ω	R3	5VDC	P3	0-75mV	V3	0-20mA	A3
0-500Ω	R4	15VDC	P4	0-2.5V	V4	4-20mA	A4
0-1KΩ	R5			0-±5V	V5	0-±1mA	A5
0-2KΩ	R6				V6	0-±10mA	A6
0-5KΩ	R7			0-±10V	V7	0-±20mA	A7
0-10KΩ	R8			用户自定义	Vz	用户自定义	Az
用户自定义	Ru						

注: 默认是 3 线电位器输入, 2 线电阻输入订货时请备注说明。



选型举例 1: 输入: 0-5KΩ 供电电压: 24V 输出 1: 4-20mA, 输出 2: 4-20mA

型号: DIN12-IBF-R7-P1-A4

选型举例 2: 输入: 0-10KΩ 供电电压: 12V 输出 1: 0-5V, 输出 2: 0-5V

型号: DIN12-IBF-R8-P2-V1

通用参数:

精度 ----- 0.1%

输入 ----- 电子尺、电位计、位移传感器、角度传感器、电位器、电阻等

输出 ----- 标准的电压或电流信号。也可由用户自定义。

响应时间 ----- < 10mS

辅助电源 ----- DC5V、9V、12V、15V、24V

功率 ----- < 1W

温度漂移 ----- 50ppm/°C (典型值)

负载能力 ----- 电压输出: ≥ 2 kΩ

电流输出: ≤ 450Ω

隔离 ----- 信号输入/输出 1/输出 2/辅助电源 四隔离

隔离电压 ----- 2500VDC, 1 分钟, 漏电流 1mA

耐冲击电压 ----- 3KV, 1.2/50us (峰值)

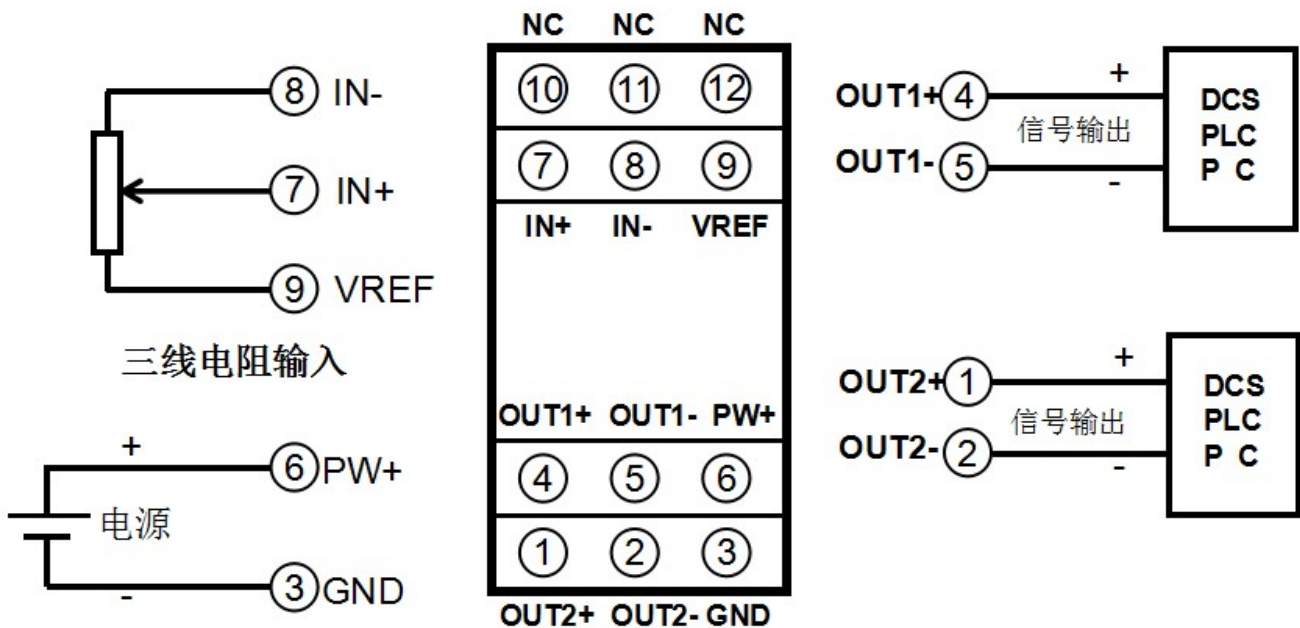
工作温度 ----- -40 ~ +85°C

存储温度 ----- -40 ~ +85°C

工作湿度 ----- 10 ~ 90% (无凝露)

存储湿度 ----- 10 ~ 95% (无凝露)

产品接线图:



引脚定义:

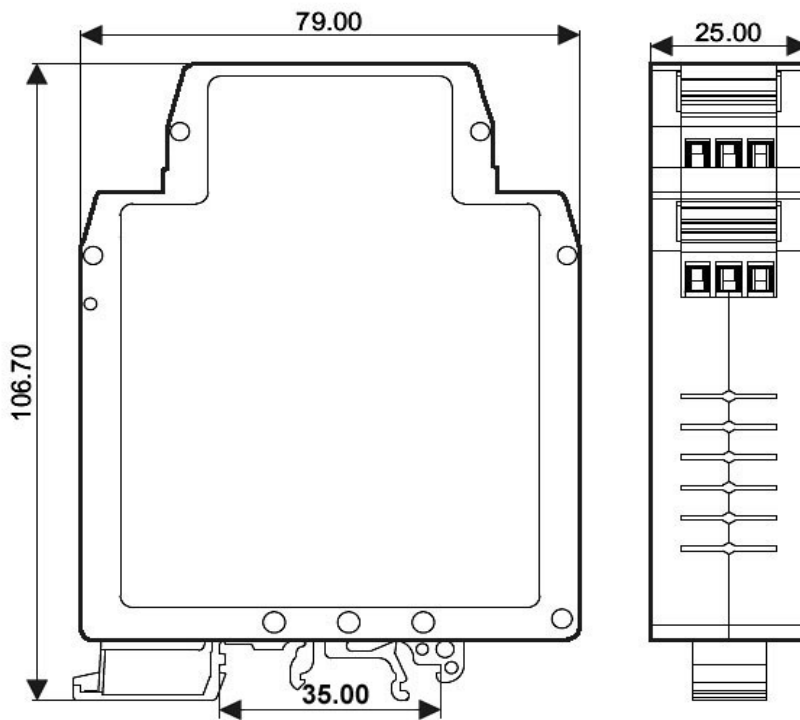
Pin	引脚功能		Pin	引脚功能	
1	OUT1+	模拟信号输出 1 正端	7	IN+	电位器中心抽头
2	OUT1-	模拟信号输出 1 负端	8	IN-	电位器地线
3	GND	电源负端	9	VREF	电位器基准电源线
4	OUT2+	模拟信号输出 2 正端	10	NC	空脚
5	OUT2-	模拟信号输出 2 负端	11	NC	空脚
6	PW+	电源正端	12	NC	空脚

图 2 模块接线图

注:

- 1、如果输出信号大小与位移或角度相反，则将 8 脚和 9 脚连接的线交换。
- 2、如果是两线传感器，则需要定制为恒流驱动，接线就直接连接到 7 脚和 8 脚。

外形尺寸: (单位: mm)



可以安装在标准 DIN35 导轨上



注意事项:

- 1、使用前根据装箱单，以及产品标签，仔细核对和确认产品数量、型号和规格。
- 2、使用时必须按所选产品型号对应的接线参考图，正确连接信号输入、输出和电源线，检查无误后再接通电源和信号。
- 3、当用表笔直接测量信号时，请将端子旋紧。
- 4、使用环境应无导电尘埃和破坏绝缘、金属的腐蚀性气体存在。
- 5、集中安装时，安装间距 $\geq 10\text{mm}$ 。
- 6、产品出厂时已调校好，请勿随意调校。确需现场调校时，请与我公司联系。
- 7、产品为一体化结构，不可拆卸，同时应避免碰撞和跌落。本产品质保2年，在此期间，本公司免费维修或更换。人为损坏或者涂改和撕下产品上的任何标贴的概不退换。
- 8、产品内部未设置防雷击电路，当产品的输入、输出馈线暴露于室外恶劣气候环境之中时，请注意采取防雷措施。
- 9、产品规格更新时恕不另行通知。

保修:

本产品自售出之日起两年内，凡用户遵守贮存、运输及使用要求，而产品质量低于技术指标的，可以返厂免费维修。因违反操作规定和要求而造成损坏的，需交纳器件费用和维修费。

版权:

版权 © 2020 深圳市贝福科技有限公司。

如未经许可，不得复制、分发、翻译或传输本说明书的任何部分。本说明书如有修改和更新，恕不另行通知。

商标:

本说明书提及的其他商标和版权归各自的所有人所有。

版本号: V1.1

日期: 2020年4月