

八路DI八路DO，开关量转RS-485/232，数据采集远程I/O模块 IBF60

产品特点：

- 八路开关量输入，八路开关量输出
- 通过RS-485/232接口可以读取输入的电平状态
- 通过RS-485/232接口可以设定输出状态
- 信号输入，输出及电源之间不隔离
- 宽电源供电范围：8~32VDC
- 可靠性高，编程方便，易于应用
- 标准DIN35导轨安装，方便集中布线
- 用户可编程设置模块地址、波特率等
- 支持 Modbus RTU 通讯协议，自动识别协议
- 低成本、小体积、模块化设计
- 外形尺寸：120 x 70 x 43mm

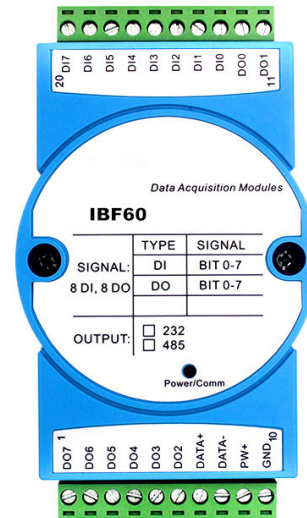


图1 模块外观图

典型应用：

- 电平信号测量、监测和控制
- RS-485远程I/O，数据采集
- 智能楼宇控制、安防工程等应用系统
- RS-232/485总线工业自动化控制系统
- 工业现场信号隔离及长线传输
- 设备运行监测与控制
- 传感器信号的测量
- 工业现场数据的获取与记录
- 开关量信号采集

产品概述：

IBF60产品实现传感器和主机之间的信号采集与控制，用来检测开关量信号，或者控制设备运行。IBF60系列产品可应用在 RS-232/485总线工业自动化控制系统，开关量信号测量和控制，高低电平信号的测量与输出以及工业现场信号隔离及长线传输等等。

产品包括电源调理，开关量采集、开关量输出和RS-485串行通信。每个串口最多可接255只 IBF60系列模块，通讯方式采用ASCII码通讯协议或MODBUS RTU通讯协议，波特率可由代码设置，能与其他厂家的控制模块挂在同一RS-485总线上，便于计算机编程。

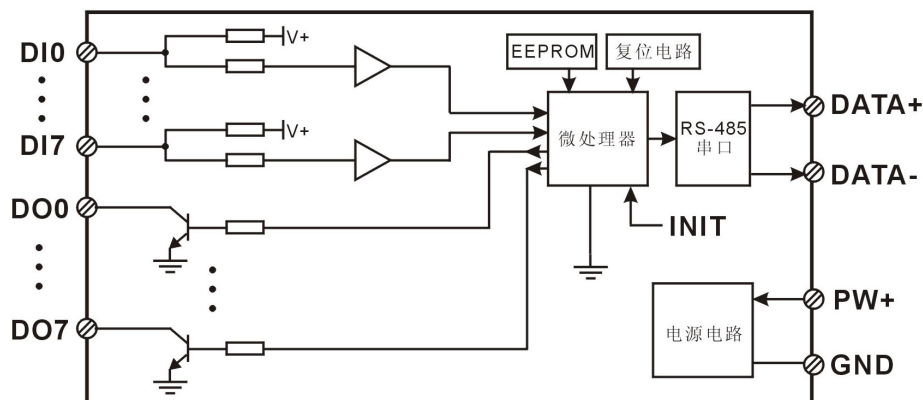


图2 IBF60 模块内部框图



IBF60系列产品是基于单片机的智能监测和控制系统，所有的用户设定的地址，波特率，数据格式，校验和状态等配置信息都储存在非易失性存储器EEPROM里。

IBF60系列产品按工业标准设计、制造，信号输入 / 输出之间不隔离，抗干扰能力强，可靠性高。工作温度范围- 45℃~+85℃。

功能简介：

IBF60 远程I/O模块，可以用来测量八路开关量信号，并有八路开关量输出。

1、开关量信号输入与输出

8 路开关量信号输入，可接干接点和湿接点，详细请参考接线图部分；8 路开关量信号输出集电极开路输出。

2、通讯协议

通讯接口： 1 路标准的 RS-485 通讯接口或 1 路标准的 RS-232 通讯接口，订货选型时注明。

通讯协议：支持两种协议，命令集定义的字符协议和 MODBUS RTU 通讯协议。模块自动识别通讯协议，能实现与多种品牌的 PLC、RTU 或计算机监控系统进行网络通讯。

数据格式：10 位。1 位起始位，8 位数据位，1 位停止位。

通讯地址（0~255）和波特率（2400、4800、9600、19200、38400、57600 、115200bps）均可设定；通讯网络最长距离可达 1200 米，通过双绞屏蔽电缆连接。

通讯接口高抗干扰设计，±15KV ESD 保护，通信响应时间小于 100ms。

3、抗干扰

可根据需要设置校验和。模块内部有瞬态抑制二极管，可以有效抑制各种浪涌脉冲，保护模块。

产品选型：

IBF60 - □
└─── 通讯接口

485: 输出为 RS-485 接口

232: 输出为 RS-232 接口

选型举例 1： 型号：**IBF60 -232** 表示通讯接口为 RS-232

选型举例 2： 型号：**IBF60 -485** 表示通讯接口为 RS-485

IBF60通用参数：

(typical @ +25℃, Vs为24VDC)

输入类型： 开关量输入，8 通道（DI0~DI7）。

低电平： 输入 < 1V

高电平： 输入 3.5 ~ 30V

输入电阻： 大于10KΩ

输出类型： 集电极开路输出，电压 0~30V，最大负载电流 30mA，8 通道（DO0~DO7）。

通 讯： 协议 RS-485 或 RS-232 标准字符协议 和 MODBUS RTU通讯协议
波特率（2400、4800、9600、19200、38400、57600 、115200bps）可软件选择
地址（0~255）可软件选择

通讯响应时间： 100 ms 最大

工作电源： +8 ~ 32VDC 宽供电范围，内部有防反接和过压保护电路

功率消耗： 小于0.5W

工作温度： - 45 ~ +80℃

工作湿度： 10 ~ 90% (无凝露)

存储温度： - 45 ~ +80℃



存储湿度: 10 ~ 95% (无凝露)
 隔离耐压: 非隔离
 外形尺寸: 120 mm x 70 mm x 43mm

引脚定义:

引脚	名称	描述	引脚	名称	描述
1	DO7	通道 7 开关量信号输出端	11	DO1	通道 1 开关量信号输出端
2	DO6	通道 6 开关量信号输出端	12	DO0	通道 0 开关量信号输出端
3	DO5	通道 5 开关量信号输出端	13	DI0	通道 0 开关量信号输入端
4	DO4	通道 4 开关量信号输出端	14	DI1	通道 1 开关量信号输入端
5	DO3	通道 3 开关量信号输出端	15	DI2	通道 2 开关量信号输入端
6	DO2	通道 2 开关量信号输出端	16	DI3	通道 3 开关量信号输入端
7	DATA+	RS-485 信号正端	17	DI4	通道 4 开关量信号输入端
8	DATA-	RS-485 信号负端	18	DI5	通道 5 开关量信号输入端
9	PW+	电源正端	19	DI6	通道 6 开关量信号输入端
10	GND	电源负端, 信号地	20	DI7	通道 7 开关量信号输入端

表1 引脚定义

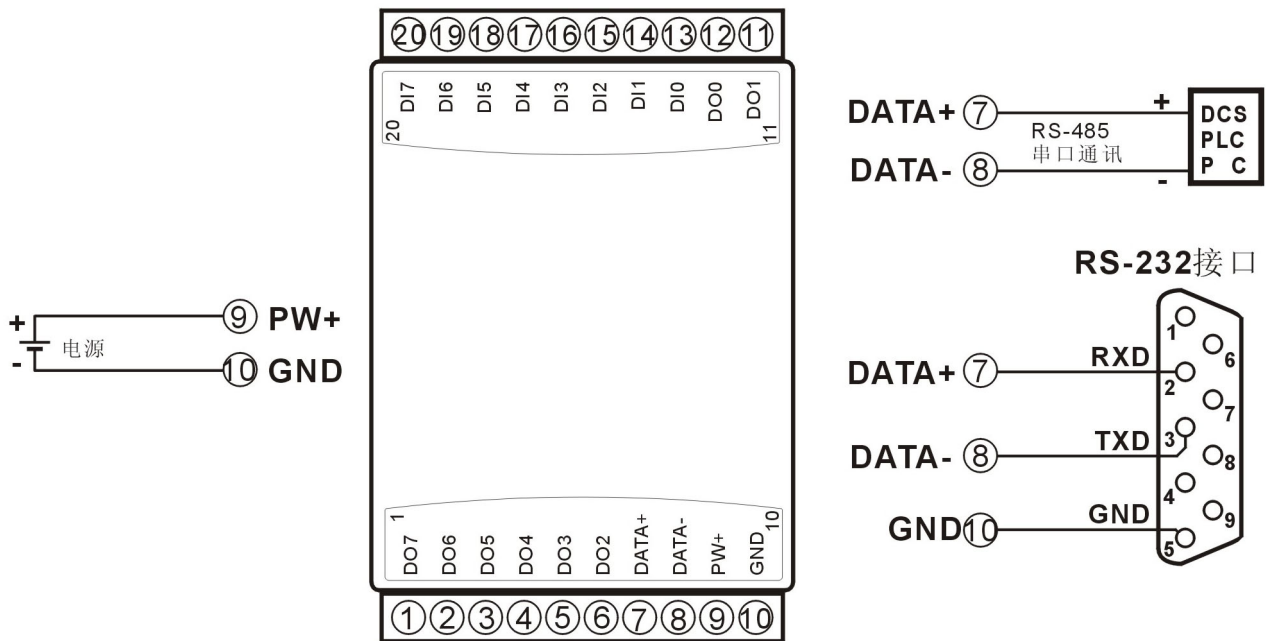
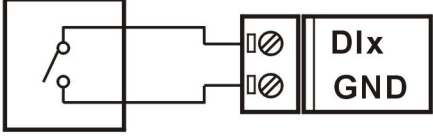
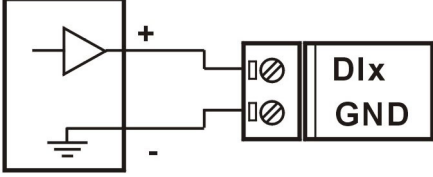
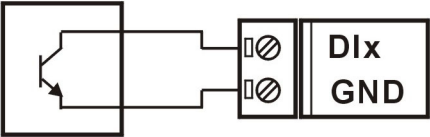
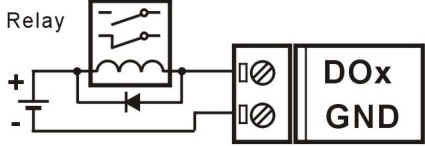
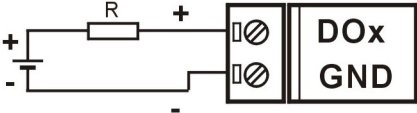


图3 IBF60 模块接线图

开关量信号输入接线图

干接点输入 (Dry contact)	TTL/CMOS 电平, 24V 电平输入
	
集电极开路输入 (Open collector input)	
	

开关量信号输出接线图

驱动继电器 (Drive Relay)	电平输出
 <p data-bbox="264 1308 600 1384"> 外接的电源可选 5 ~ 30VDC 继电器工作电流小于 30mA </p>	 <p data-bbox="962 1308 1297 1384"> 外接的电源可选 5 ~ 30VDC 电阻工作电流小于 30mA </p>

**IBF60 字符协议命令集:**

模块的出厂初始设置，如下所示：

地址代码为 01

波特率 9600 bps

禁止校验和

如果使用 RS-485 网络，必须分配一个独一无二的地址代码，地址代码取值为 16 进制数在 00 和 FF 之间，由于新模块的地址代码都是一样的，他们的地址将会和其他模块矛盾，所以当你组建系统时，你必须重新配置每一个 IBF60 模块地址。可以在接好 IBF60 模块电源线和 RS485 通讯线后，通过配置命令来修改 IBF60 模块的地址。波特率，校验和状态也需要根据用户的要求而调整。而在修改波特率，校验和状态之前，必须让模块先进入缺省状态，否则无法修改。

让模块进入缺省状态的方法:

IBF60 模块边上都有一个 INIT 的开关，在模块的侧面位置。将 INIT 开关拨到 INIT 位置，再接通电源，此时模块进入缺省状态。在这个状态时，模块的配置如下：

地址代码为 00

波特率 9600 bps

禁止校验和

这时，可以通过配置命令来修改 IBF60 模块的波特率，校验和状态等参数。在不确定某个模块的具体配置时，也可以将 INIT 开关拨到 INIT 位置，使模块进入缺省状态，再对模块进行重新配置。

注：正常使用时请将 INIT 开关拨到 NORMAL 位置。

字符协议命令由一系列字符组成，如首码、地址 ID，变量、可选校验和字节和一个用以显示命令结束符(**cr**)。主机除了带通配符地址“**”的同步的命令之外，一次只指挥一个 IBF60 模块。

命令格式：**(Leading Code)(Addr)(Command)[data][checksum](cr)**

(Leading code)	首码是命令中的第一个字母。所有命令都需要一个命令首码，如%,\$,#,@,...等。	1- 字符
(Addr)	模块的地址代码，如果下面没有指定，取值范围从 00~FF (十六进制)。	2- 字符
(Command)	显示的是命令代码或变量值。	变量长度
[data]	一些输出命令需要的数据。	变量长度
[checksum]	括号中的Checksum (校验和) 显示的是可选参数，只有在启用校验和时，才需要此选项。	2- 字符
(cr)	识别用的一个控制代码符，(cr)作为回车结束符，它的值为0x0D。	1- 字符

当启用校验和(checksum)时，就需要[Checksum]。它占2-字符。命令和应答都必须附加校验和特性。校验和用来检查所有输入命令，来帮助你发现主机到模块命令错误和模块到主机响应的错误。校验和字符放置在命令或响应字符之后，回车符之前。

计算方法：两个字符，十六进制数，为之前所发所有字符的ASCII码数值之和，然后与十六进制数0xFF相与所得。

应用举例：禁止校验和(checksum)

用户命令 **\$002(cr)**

模块应答 **!00020600 (cr)**

启用校验和(checksum)

用户命令 **\$002B6 (cr)**

模块应答 **!00020600 A9 (cr)**

'\$' = 0x24 '0' = 0x30 '2' = 0x32

B6=(0x24+0x30+0x30+0x32) AND 0xFF

'!' = 0x21 '0' = 0x30 '2' = 0x32 '6' = 0x36

A9=(0x21+0x30+0x30+0x30+0x32+0x30+0x36+0x30+0x30) AND 0xFF

命令的应答：

应答信息取决于各种各样的命令。应答也由几个字符组成，包括首代码，变量和结束标识符。应答信号的首



代码有两种，‘!’或‘>’表示有效的命令而‘?’则代表无效。通过检查应答信息，可以监测命令是否有效

- 注意：1、在一些情况下，许多命令用相同的命令格式。要确保你用的地址在一个命令中是正确的，假如你用错误的地址，而这个地址代表着另一个模块，那么命令会在另一个模块生效，因此产生错误。
- 2、必须用大写字母输入命令。
- 3、(cr)代表键盘上的回车符，不要直接写出来，应该是敲一下回车键（Enter 键）。

1、读取开关状态命令

说明：从模块中读回所有输出通道开关量状态和输入通道开关量状态。

命令格式：**\$AA6(cr)**

参数说明：**\$** 分界符。十六进制为 24H

AA 模块地址，取值范围 00~FF(十六进制)。出厂地址为01，转换成十六进制为每个字符的ASCII码。如地址01换成十六进制为30H和31H。

(cr) 结束符，上位机回车键，十六进制为 0DH。

应答格式：**!(dataOutput)(dataInput)00(cr)** 命令有效。

?AA(cr) 命令无效或非法操作。

参数说明：**!** 分界符。十六进制为 21H

(dataOutput) 代表读取到的输出开关状态，两个 16 进制数，

第一个数代表 7~4 通道

第二个数代表 3~0 通道

位值为 0:

输出三极管不导通

位值为 1:

输出三极管导通

十六进制为每个字符的 ASCII 码。

DO7	DO6	DO5	DO4	DO3	DO2	DO1	DO0
Bit7	Bit 6	Bit 5	Bit 4	Bit 3	Bit2	Bit 1	Bit 0
dataOutput							

(dataInput) 代表读取到的开关状态，两个 16 进制数，

第一个数代表 7~4 通道

第二个数代表 3~0 通道

位值为 0: 输入为低电平

位值为 1: 输入为高电平。

十六进制为每个字符的 ASCII 码。

DI7	DI6	DI5	DI4	DI3	DI2	DI1	DI0
Bit7	Bit 6	Bit 5	Bit 4	Bit 3	Bit2	Bit 1	Bit 0
dataInput							

? 分界符，表示命令无效。

AA 代表输入模块地址

(cr) 结束符，上位机回车键，十六进制为 0DH。

其他说明：假如格式错误或通讯错误或地址不存在，模块不响应。

如果你使用的串口通讯软件输入不了回车键字符，请切换到十六进制格式进行通讯。

应用举例： 用户命令（字符格式） **\$016(cr)**

（十六进制格式） **243031360D**

模块应答（字符格式） **!221100 (cr)**

（十六进制格式）：**213232313130300D**

说明：读取到输出的数据是 22，转成 2 进制是 0010 0010，那么地址 01H 模块上输出开关状态是：

通道 0: 三极管不导通 通道 1: 三极管导通 通道 2: 三极管不导通 通道 3: 三极管不导通

通道 4: 三极管不导通 通道 5: 三极管导通 通道 6: 三极管不导通 通道 7: 三极管不导通

读取到输入的数据是 11，转成 2 进制是 0001 0001，那么地址 01H 模块上输入开关状态是：

通道 0: 高电平 通道 1: 低电平 通道 2: 低电平 通道 3: 低电平

通道 4: 高电平 通道 5: 低电平 通道 6: 低电平 通道 7: 低电平



2、设置开关量输出命令

说明：设置所有输出通道开关量状态。

命令格式：**#AABB(data) (cr)**

参数说明：**#** 分界符。十六进制为 24H

AA 模块地址，取值范围 00~FF(十六进制)。出厂地址为01，转换成十六进制为每个字符的ASCII码。如地址01换成十六进制为30H和31H。

BB 通道选择，可选择全部输出通道或单个输出通道。设置BB为00，则表示对全部输出通道进行设置。如对单个通道进行设置，则第一个字符B必须设置为1，第二个字符B可设为0-7，代表8个DO输出通道。

(data) 输出值。

1, 如果是对所有通道设置

(BB=00),

则为两个16进制数，

第一个数代表 7~4 通道

第二个数代表3~0 通道

位值为 0:

设置输出三极管不导通

位值为 1:

设置输出三极管导通

2, 如果是对单个通道设置 (BB=1X, X表示要设定的通道), 则只能设置为00或01,

00: 设置X通道输出三极管不导通

01: 设置X通道输出三极管导通

(cr) 结束符，上位机回车键，十六进制为 0DH。

应答格式：**>(cr)** 命令有效。

?AA(cr) 命令无效或非法操作。

参数说明：**>** 分界符。十六进制为 3EH。

? 分界符，表示命令无效。

AA 代表输入模块地址

(cr) 结束符，上位机回车键，十六进制为 0DH。

其他说明：假如格式错误或通讯错误或地址不存在，模块不响应。

如果你使用的串口通讯软件输入不了回车键字符，请切换到十六进制格式进行通讯。

应用举例 1: 用户命令 (字符格式) **#010022(cr)**

(十六进制格式) **233031303032320D**

模块应答 (字符格式) **>(cr)**

(十六进制格式): **3E0D**

说明：模块地址 01H，设置所有通道 (BB=00) 的输出为 22H，转成 2 进制是 0010 0010，那么地址 01H 模块上输出的开关状态是：

通道 0: 三极管不导通 通道 1: 三极管导通 通道 2: 三极管不导通 通道 3: 三极管不导通

通道 4: 三极管不导通 通道 5: 三极管导通 通道 6: 三极管不导通 通道 7: 三极管不导通

应用举例 2: 用户命令 (字符格式) **#011201(cr)**

(十六进制格式) **233031313230310D**

模块应答 (字符格式) **>(cr)**

(十六进制格式): **3E0D**

说明：模块地址 01H，设置通道 2 的三极管导通。

DO7	DO6	DO5	DO4	DO3	DO2	DO1	DO0
Bit7	Bit 6	Bit 5	Bit 4	Bit 3	Bit2	Bit 1	Bit 0
dataOutput							

3、配置 IBF60 模块命令

说明：对一个 IBF60 模块设置地址，波特率，校验和状态。配置信息储存在非易失性存储器 EEPROM 里。

命令格式：**%AANNTTCCFF(cr)**

参数说明：**%** 分界符。

- AA** 模块地址，取值范围 00~FF(十六进制)。出厂地址为 01，转换成十六进制为每个字符的 ASCII 码。如地址 01 换成十六进制为 30H 和 31H。
- NN** 代表新的模块 16 进制地址，数值 NN 的范围从 00 到 FF。转换成十六进制为每个字符的 ASCII 码。如地址 18 换成十六进制为 31H 和 38H。
- TT** 用 16 进制代表类型编码。IBF60 产品必须设置为 00。
- CC** 用 16 进制代表波特率编码。

波特率代码	波特率
04	2400 baud
05	4800 baud
06	9600 baud
07	19200 baud
08	38400 baud
09	57600 baud
0A	115200 baud

表 2 波特率代码

FF 用 16 进制的 8 位代表数据格式，校验和。注意从 bits0 到 bits5 不用必须设置为零。

Bit7	Bit 6	Bit 5	Bit 4	Bit 3	Bit2	Bit 1	Bit 0
------	-------	-------	-------	-------	------	-------	-------

表 3 数据格式，校验和代码

- Bit7:** 保留位，必须设置为零
- Bit6:** 校验和状态，为 0: 禁止； 为 1: 允许
- Bit5-bit0:** 不用，必须设置为零。

(cr) 结束符，上位机回车键，十六进制为 0DH。

应答格式：**!AA(cr)** 命令有效。

?AA(cr) 命令无效或非法操作，或在改变波特率或校验和前，没有将 INIT 开关拨到 INIT 位置。

参数说明：**!** 分界符，表示命令有效。

? 分界符，表示命令无效。

AA 代表输入模块地址

(cr) 结束符，上位机回车键，十六进制为 0DH。

其他说明：假如你第一次配置模块，AA=01H，NN 等于新的地址。假如重新配置模块改变地址、输入范围、数据格式，AA 等于当前已配置的地址，NN 等于当前的或新的地址。假如要重新配置模块改变波特率或校验和状态，则必须将 INIT 开关拨到 INIT 位置，使模块进入缺省状态，此时模块地址为 00H，即 AA=00H，NN 等于当前的或新的地址。

假如格式错误或通讯错误或地址不存在，模块不响应。

应用举例： 用户命令 **%0111000600(cr)**
模块应答 **!11(cr)**

说明：**%** 分界符。

- 01** 表示你想配置的IBF60模块原始地址为01H。
- 11** 表示新的模块 16 进制地址为 11H。
- 00** 类型代码，IBF60 产品必须设置为 00。



- 06 表示波特率 9600 baud。
- 00 表示禁止校验和。

4、读配置状态命令

说明：对指定一个 IBF60 模块读配置。

命令格式：**\$AA2(cr)**

参数说明：**\$** 分界符。

AA 模块地址，取值范围 00~FF(十六进制)。

2 表示读配置状态命令

(cr) 结束符，上位机回车键，十六进制为 0DH。

应答格式：**!AATTCFF(cr)** 命令有效。

?AA(cr) 命令无效或非法操作。

参数说明：**!** 分界符。

AA 代表输入模块地址。

TT 代表类型编码。

CC 代表波特率编码。见表 2

FF 见表 3

(cr) 结束符，上位机回车键，十六进制为 0DH。

其他说明：假如格式错误或通讯错误或地址不存在，模块不响应。

应用举例： 用户命令 **\$302(cr)**

模块应答 **!300F0600(cr)**

说明：**!** 分界符。

30 表示IBF60模块地址为30H 。

00 表示输入类型代码。

06 表示波特率 9600 baud。

00 表示禁止校验和。

5、读模块名称命令

说明：对指定一个 IBF60 模块读模块名称。

命令格式：**\$AAM(cr)**

参数说明：**\$** 分界符。

AA 模块地址，取值范围 00~FF(十六进制)。

M 表示读模块名称命令

(cr) 结束符，上位机回车键，十六进制为 0DH。

应答格式：**!AA(ModuleName)(cr)** 命令有效。

?AA(cr) 命令无效或非法操作

参数说明：**!** 分界符，表示命令有效。

? 分界符，表示命令无效。

AA 代表输入模块地址。

(ModuleName) 模块名称 IBF60

(cr) 结束符，上位机回车键，十六进制为 0DH。

其他说明：假如格式错误或通讯错误或地址不存在，模块不响应。

应用举例： 用户命令 **\$08M(cr)**

模块应答 **!08IBF60 (cr)**

说明：在地址 08H 模块为 IBF60。

6、设定复位输出命令

说明：设置指定模块的复位输出状态。

命令语法：**\$AA7VV(cr)**

参数说明：**\$** 分界符。

AA 模块地址，取值范围 00~FF(十六进制)。

7 表示启动或禁止模块的数据采集通道命令

VV 两个 16 进制数。

第一个数代表 7~4 通道

第二个数代表 3~0 通道

位值为 0:

设置输出三极管不导通

位值为 1:

设置输出三极管导通

DO7	DO6	DO5	DO4	DO3	DO2	DO1	DO0
Bit7	Bit 6	Bit 5	Bit 4	Bit 3	Bit2	Bit 1	Bit 0
VV							

(cr) 结束符，上位机回车键 (0DH)。

响应语法：**!AA(cr)** 命令有效。

?AA(cr) 命令无效或非法操作

参数说明：**!** 分界符，表示命令有效。

? 分界符，表示命令无效。

AA 代表输入模块地址。

(cr) 结束符，上位机回车键 (0DH)。

其他说明：假如语法错误或通讯错误或地址不存在，模块不响应。

应用举例： 用户命令 **\$017FF(cr)**

模块应答 **!01 (cr)**

说明： 设置通道值为 0xFF。

设置所有输出三极管导通。

**Modbus RTU 通讯协议：**

模块的出厂初始设置，如下所示：

Modbus 地址为 01

波特率 9600 bps

让模块进入缺省状态的方法：

IBF60模块边上都有一个INIT的开关，在模块的侧面位置。将INIT开关拨到INIT位置，再接通电源，此时模块进入缺省状态。在这个状态时，模块暂时恢复为默认的状态：地址为01，波特率为9600。在不确定某个模块的具体配置时，用户可以查询地址和波特率的寄存器40201-40202，得到模块的实际地址和波特率，也可以跟据需要修改地址和波特率。

注： 正常使用时请将 INIT 开关拨到 NORMAL 位置。

支持Modbus RTU通讯协议，命令格式按照标准Modbus RTU通讯协议。

支持**功能码01**，读线圈状态。1表示高电平， 0表示低电平。

支持**功能码05**，设置单个线圈。1表示三极管导通， 0表示三极管断开。

支持**功能码03**（读保持寄存器）和**功能码06**（写单个寄存器），

Modbus RTU 通讯协议应用举例：

1，支持Modbus RTU通讯协议**功能码01**（读线圈状态），命令格式按照标准Modbus RTU通讯协议。

通讯举例：假如模块地址为 01，以 16 进制发送：**010100000083DCC**，即可取得寄存器的数据。

01	01	00	00	00	08	3D	CC
模块地址	读线圈状态	线圈地址高位	线圈地址低位	线圈数量高位	线圈数量低位	CRC 校验低位	CRC 校验高位

假如模块回复：**010101031189** 即读到的数据为 0x03， 最后一位换成 2 进制即 0000 0011。

即表明现在输出三极管通道 2~7 断开，通道 1 和 0 接通。

01	01	01	03	11	89
模块地址	读线圈状态	数据的字节数	数据	CRC 校验低位	CRC 校验高位

2，支持Modbus RTU通讯协议**功能码05**（设置单个线圈），命令格式按照标准Modbus RTU通讯协议。

通讯举例：假如模块地址为 01，以 16 进制发送：**01050000FF08C3A**，数据为 0xFF00 表示设置三极管导通。

如果数据为 0x0000 则表示断开三极管（命令：**010500000000CDCA**）

01	05	00	00	FF	00	8C	3A
模块地址	设置单个线圈	线圈地址高位	线圈地址低位	数据高位	数据低位	CRC 校验低位	CRC 校验高位

假如模块回复：**01050000FF08C3A** 即设置成功

01	05	00	00	FF	00	8C	3A
模块地址	设置单个线圈	线圈地址高位	线圈地址低位	数据高位	数据低位	CRC 校验低位	CRC 校验高位

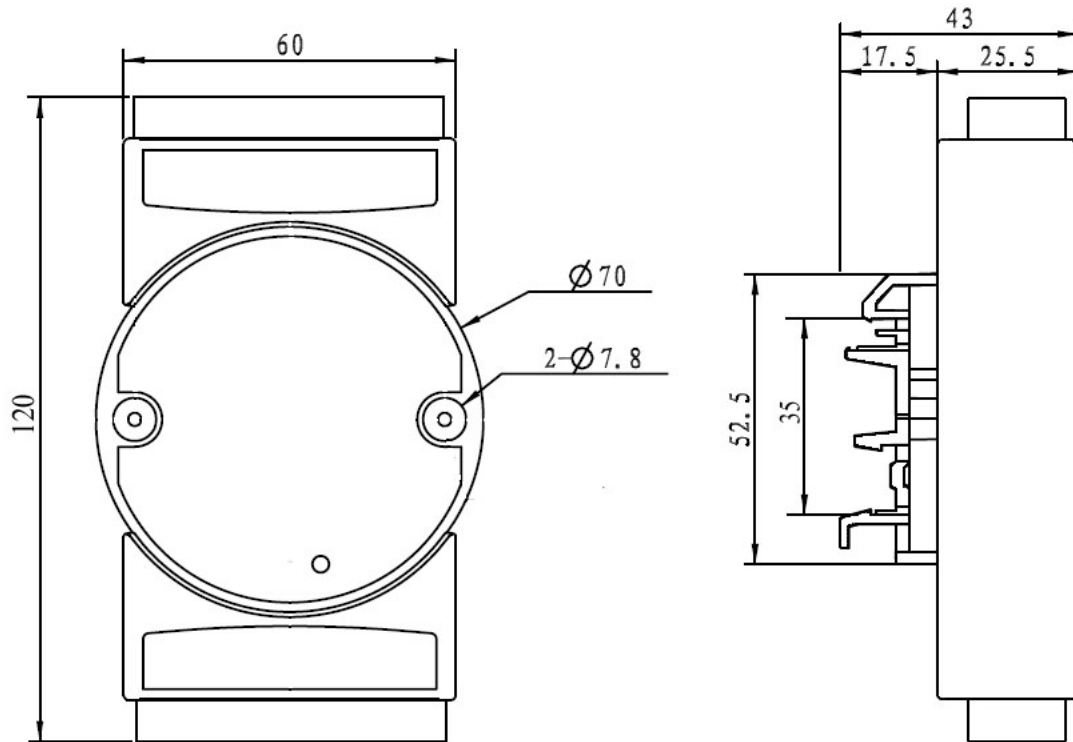


寄存器说明:

地址 0X (PLC)	地址 (PC, DCS)	数据内容	属性	数据说明
00001	0000	输出的开关量	读/写	通道 0 的输出状态
00002	0001	输出的开关量	读/写	通道 1 的输出状态
00003	0002	输出的开关量	读/写	通道 2 的输出状态
00004	0003	输出的开关量	读/写	通道 3 的输出状态
00005	0004	输出的开关量	读/写	通道 4 的输出状态
00006	0005	输出的开关量	读/写	通道 5 的输出状态
00007	0006	输出的开关量	读/写	通道 6 的输出状态
00008	0007	输出的开关量	读/写	通道 7 的输出状态
00033	0032	输入的开关量	只读	通道 0 的电平状态
00034	0033	输入的开关量	只读	通道 1 的电平状态
00035	0034	输入的开关量	只读	通道 2 的电平状态
00036	0035	输入的开关量	只读	通道 3 的电平状态
00037	0036	输入的开关量	只读	通道 4 的电平状态
00038	0037	输入的开关量	只读	通道 5 的电平状态
00039	0038	输入的开关量	只读	通道 6 的电平状态
00040	0039	输入的开关量	只读	通道 7 的电平状态
地址 4X (PLC)	地址 (PC, DCS)	数据内容	属性	数据说明
40001	0000	输出的开关量	读/写	0x0000~0x00FF, 7~0 通道
40033	0032	输入的开关量	读/写	0x0000~0x00FF, 7~0 通道
40201	0200	模块地址	读/写	整数, 重启后生效, 范围 0x0000-0x00FF
40202	0201	波特率	读/写	整数, 重启后生效, 范围 0x0004-0x000A 0x0004 = 2400 bps, 0x0005 = 4800 bps 0x0006 = 9600 bps, 0x0007 = 19200 bps 0x0008 = 38400 bps, 0x0009 = 57600 bps 0x000A = 115200bps
40211	0210	模块名称	只读	高位: 0x00 低位: 0x60

表 5 Modbus Rtu 寄存器说明

外形尺寸：(单位：mm)



可以安装在标准 DIN35 导轨上

保修：

本产品自售出之日起两年内，凡用户遵守贮存、运输及使用要求，而产品质量低于技术指标的，可以返厂免费维修。因违反操作规定和要求而造成损坏的，需交纳器件费用和维修费。

版权：

版权 © 2018 深圳市贝福科技有限公司。

如未经许可，不得复制、分发、翻译或传输本说明书的任何部分。本说明书如有修改和更新，恕不另行通知。

商标：

本说明书提及的其他商标和版权归各自的所有人所有。

版本号：V1.1

日期：2018年11月