

## DIN11G 系列 10A 大电流信号隔离变送器（铝合金外壳）

### 主要特性:

- >> 精度、线性度误差等级: 0.2、0.5 级
- >> 4-20mA/0-5V/0-10V 等标准信号输入
- >> 0-8A/0-10A 等电流信号输出
- >> 0~1V(max 10A)/0~10V/0-24V(max 10A) 等电压信号输出
- >> 信号输入/信号输出 3000VDC 隔离
- >> 辅助电源: 24V 直流单电源供电
- >> 辅助电源与输出信号不隔离
- >> 螺丝固定安装, 插拔式接线端子
- >> 尺寸: 120 x 105 x 29mm
- >> 工业级温度范围: -45 ~ +85 °C

### 应用:

- >> 工业现场信号隔离与放大
- >> 电流信号放大或电压信号驱动能力加强
- >> 电磁阀、比例阀门线性驱动器
- >> 电磁开关线性控制器
- >> 电磁驱动线圈或大功率负载
- >> 地线干扰抑制

### 产品选型表:

### DIN11G IBFKJ - V(A)□ - P□ - V(A)□

输入信号				供电电源		输出信号			
电压	代码	电流	代码	Power	代码	电流	代码	电压	代码
0-5V	V1	0-1mA	A1	24VDC	P1	用户自定义	Az	0~5V	V1
0-10V	V2	0-10mA	A2			0-6A	A1	0-10V	V2
0-75mV	V3	0-20ma	A3			0-7A	A2	1-5V	V6
0-2.5V	V4	4-20mA	A4			0-8A	A3	用户自定义	Vz
用户自定义	Vz	用户自定义	Az			0-10A	A4	0-24V	V8

注: 定货时请告知输出负载电阻的大小。

### 选型举例:

- 例 1: 输入信号:0-10V 供电电源:24V 输出信号:0-10A 负载电阻: 2 欧姆 型号:DIN11G IBFKJ V2-P1-Az  
 例 2: 输入信号:0-10V 供电电源:12V 输出信号:0-10V 负载电阻: 1 欧姆 型号:DIN11G IBFKJ V2-P2-V2  
 例 3: 输入信号:0-3V 供电电源:24V 输出信号:0-24V 负载: 10A 型号:DIN11G IBFKJ Vz-P1-Vz



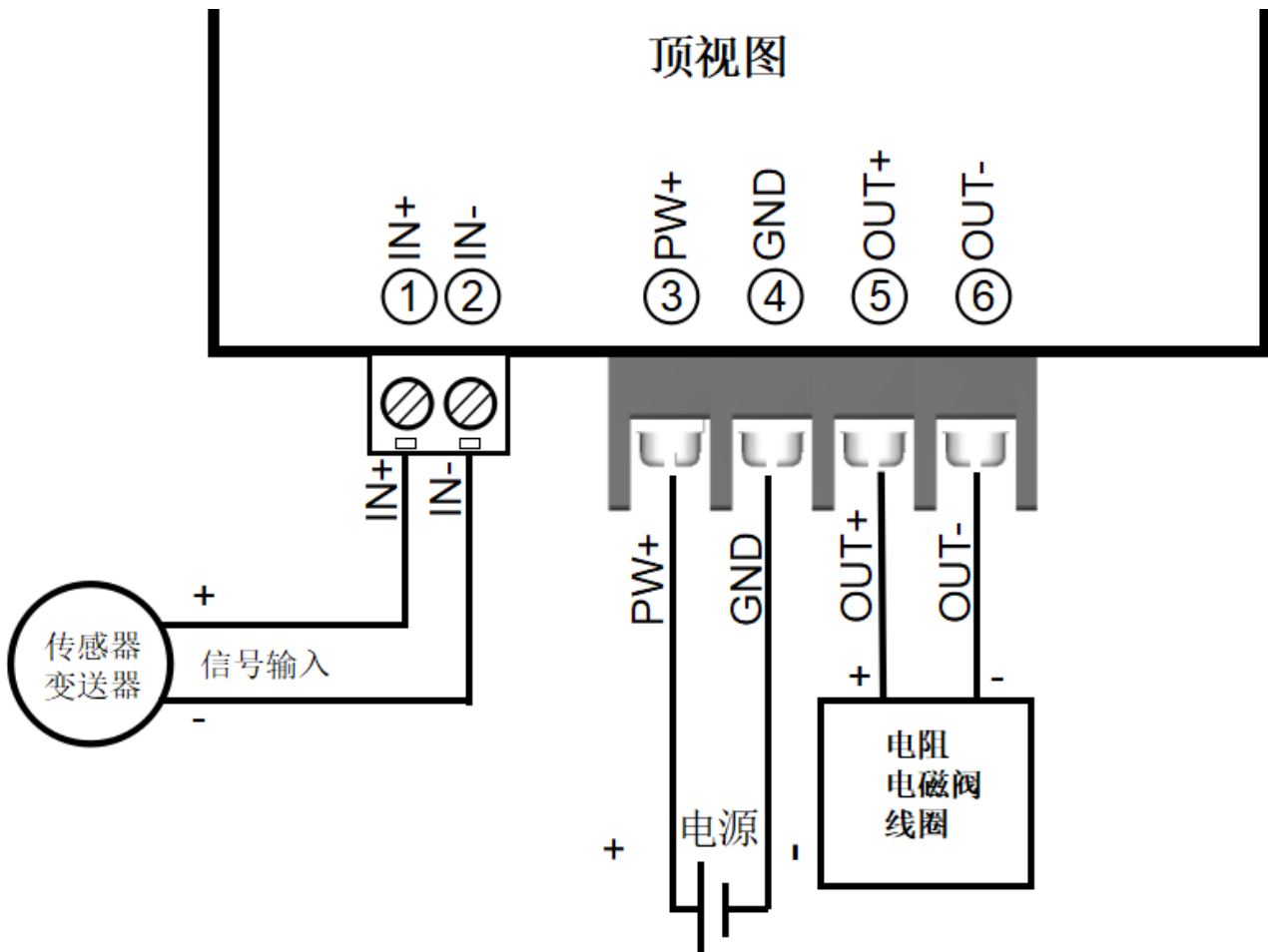
DIN11G 产品外观图

## 通用参数

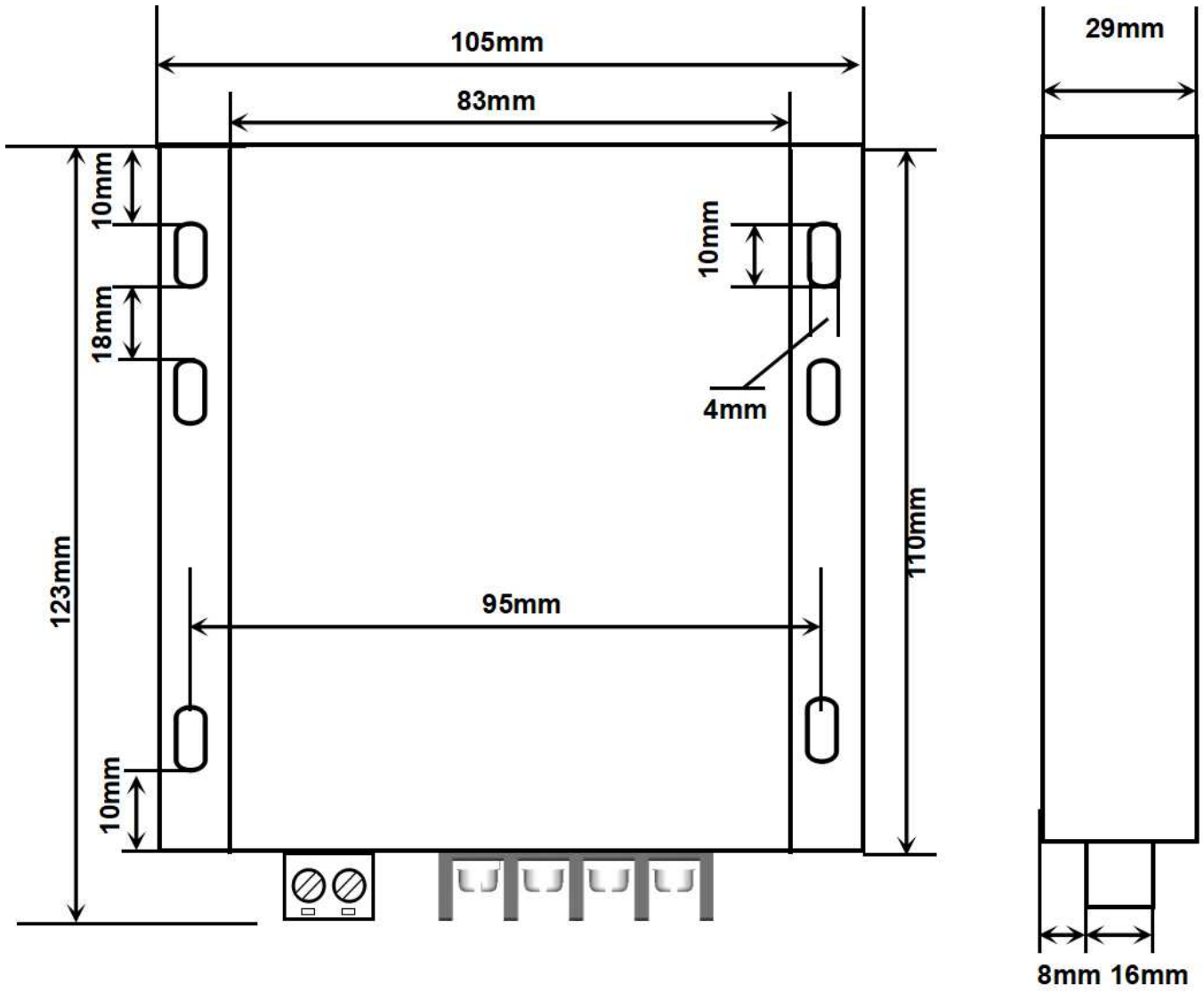
参数名称	测试条件	最小	典型值	最大	单位
隔离	信号输入与信号输出之间隔离，辅助电源与输出信号不隔离				
隔离耐压	50Hz, 1 分钟, 漏电流 1mA		3000		VDC
耐冲击电压	3.5KV, 1.2/50us(峰值)				
工作温度		-40		+85	°C
工作湿度	无凝露	10		90	%
存储温度		-40		+85	°C
存储湿度		10		95	°C

## 引脚定义:

引脚	名称	描述	引脚	名称	描述
1	IN+	模拟信号输入正端	3	PW+	电源正端
			4	GND	电源负端
2	IN-	模拟信号输入负端	5	OUT+	模拟信号输出正端
			6	OUT-	模拟信号输出负端



外形尺寸: (单位: mm)



有 6 个螺丝孔，可以装螺丝固定



**注意事项:**

- 1、使用前根据装箱单，以及产品标签，仔细核对和确认产品数量、型号和规格。
- 2、使用时必须按所选产品型号对应的接线参考图，正确连接信号输入、输出和电源线，检查无误后再接通电源和信号。
- 3、当用表笔直接测量信号时，请将端子旋紧。
- 4、使用环境应无导电尘埃和破坏绝缘、金属的腐蚀性气体存在。
- 5、集中安装时，安装间距 $\geq 10\text{mm}$ 。
- 6、产品出厂时已调校好，请勿随意调校。确需现场调校时，请与我公司联系。
- 7、产品为一体化结构，不可拆卸，同时应避免碰撞和跌落。本产品质保 2 年，在此期间，本公司免费维修或更换。人为损坏或者涂改和撕下产品上的任何标贴的概不退换。
- 8、产品内部未设置防雷击电路，当产品的输入、输出馈线暴露于室外恶劣气候环境之中时，请注意采取防雷措施。
- 9、产品规格更新时恕不另行通知。

**保修:**

本产品自售出之日起两年内，凡用户遵守贮存、运输及使用要求，而产品质量低于技术指标的，可以返厂免费维修。因违反操作规定和要求而造成损坏的，需交纳器件费用和维修费。

**版权:**

版权 © 2026 深圳市贝福科技有限公司。

如未经许可，不得复制、分发、翻译或传输本说明书的任何部分。本说明书如有修改和更新，恕不另行通知。

**商标:**

本说明书提及的其他商标和版权归各自的所有人所有。

版本号: V1.0

日期: 2026 年 3 月